



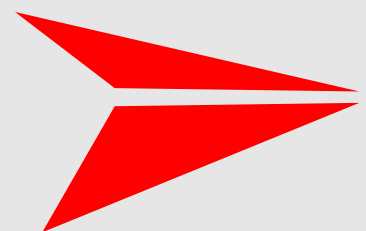
IP Nødtelefon for vegtunnel

IP telefon med akustisk test og meldekontakt for PLS



TufTel IP 3495 er IP-basert og er levert til nærmere **100 tunnelanlegg** i Norge siden den ble lansert i 2008. Telefonen tilkobles Ethernet og all kommunikasjon er digital. Telefonen er basert på SIP protokoll og konfigureres via web.

TufTel IP er **designet for å takle tøffe og fuktige forhold**, og er derfor meget godt egnet for tunneller, kraftstasjoner, offentlige plasser/bygninger og industri generelt.



Catena a.s
Jernkroken 18
N-0976 OSLO

Tlf: 22 80 42 60
Fax: 22 80 42 61
Epost: post@catena.no
Web: www.catena.no

TufTel IP 3495

TufTel IP 3495



Tuftel IP 3495 er **støv og vanntett (IP65)** og er produsert i meget solid materiale. Ledningen mellom telefonen og håndsettet er metallarmert for å hindre hærverk og slitasje.

Tuftel IP 3495 har i tillegg mulighet for akustisk **selvtest** der testing gjøres via styresystemet. Telefonen er i "**Hotline**" utførelse, ("løft av røret og vent på svar"), men kan også leveres med tastatur (Tuftel IP 3395).

Installasjon

(Gjelder ved Lancom 1722/1723/1724 VoiP PBX/Gateway)

All **konfigurasjon** som IP-adresser, telefonnummer og SIP oppsett må gjøres før telefonen plasseres ute i anlegget, vanligvis leveres den **ferdig testet og konfigurert** før leveranse.

All montering gjøres uten å åpne telefonen og alle tilkoblinger er pluggbare (2 stk 2m RJ45-kabler i rygg på telefonen).

Lysindikasjon for gjeldende port på switch skal lyse grønt når telefonen er riktig tilkoblet.

Telefonen vil melde opp seg selv til **Lancom VoiP PBX/gateway** etter noen sekunder.

Det anbefales å benytte Lancom "**LANMonitor**" programvare for å overvåke status på SIP-telefoner, sentraler og ISDN.

Merking

Tuftel IP 3495 leveres med **flerspråklig brukerveiledning** montert på front.

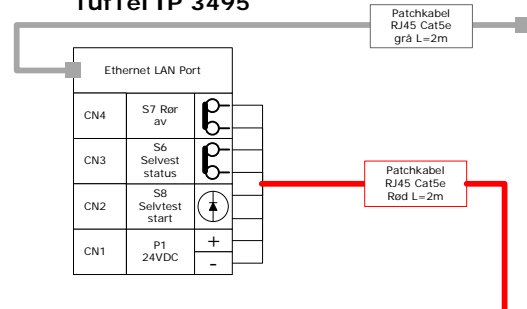


Bakside av dør/
skillevegg i
nødskap

- Tuftel IP festes fra bakside med 4 stk M6x16 skruer
- Kabel kvelles opp og festes på **L-brakett**
- **Rød** kabel i **RJ45 uttak**
- **Grå** kabel i **Ethernet switch**
- Hullmønster leveres på forespørsel
- Catena nødskap og nødkiosker er forberedt for Tuftel IP

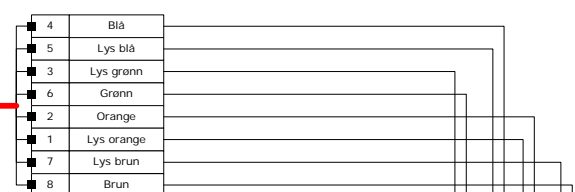
Tilkoblinger:

Nødtelefon Tuftel IP 3495



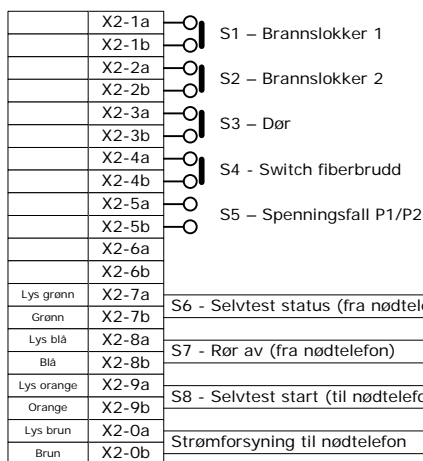
RJ45 uttak

AMJ RJ45 DIN skinne



Interne I/O

LSA+ Bryteplint
kniv/skru



AMJ RJ45 uttak og Kroneplint er opsjon og er anbefalt måte for terminering av nødtelefon

Akustisk selvttest

Testen startes ved at inngang S8 på telefon legges høy fra PLS i 10 sekunder. Godkjent test vil legge S6 høy i 5 sekunder innenfor vinduet på 10 sekunder fra PLS.

Feiler testen vil ikke S6 aktiveres innenfor vinduet på 10 sekunder. Testen kan dermed håndteres direkte av styresystemet.

Partnummer & beskrivelse :

Beskrivelse	Operasjon	Part #	Grensesnitt telefon	Mål	Driftspenning
Tuftel IP 3495	Håndsett (Hotline)	T3495IP-2	Ethernet 10/100BTx (RJ45)	237x287x135mm (bxhxd)	24VDC
Tuftel IP 3395	Håndsett og tastatur	T3395IP-2	Ethernet 10/100BTx (RJ45)	237x287x135mm (bxhxd)	24VDC