

STRATOS

Nuovo corpo illuminante a LED per illuminazione stradale, in rispondenza alle norme di settore.
Design pulito e snello, spessore ultra piatto. Considerevoli prestazioni grazie alle potenze offerte.
New LED luminaire for street lighting in compliance with industry standards.
Clean and slim design, ultra-thin thickness. High performances due to the different type of power.

Registered Community Design

Corpo in alluminio pressofuso
Vetro temprato 6 mm
Durata minima del gruppo LED >100.000 ore
Indice Resa Cromatica Ra>70
PF > 0.95
Protezione IP65
Temperatura operativa -25°/+50°C

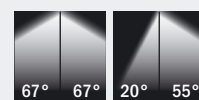
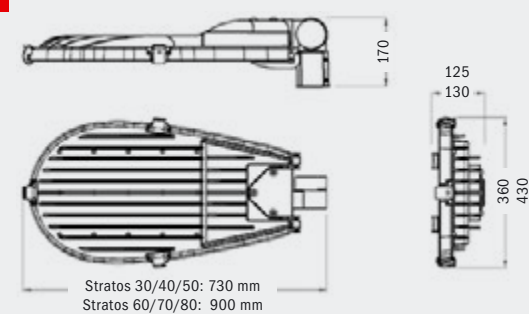
Registered Community Design

Aluminum diecast body
Tempered glass 6 mm
Lifetime LED group >100.000 hrs
Colorimetric index Ra>70
PF > 0.95
IP65 protection
Operating temperature -25°/+50°C

Codice Code	N. LED	Assorbimento P. consumption	Alimentazione Power supply	Fascio luminoso Beam	Flusso luminoso Luminous flux	Angolo di emissione Beam angle
8000010322	30 @530mA c.c.	52W			3900 lm (Tj=75°C; Ta=25°C) ±5%	
8000010365	30 @700mA c.c.	69W			5000 lm (Tj=75°C; Ta=25°C) ±5%	
8000010370	40 @700mA c.c.	90W			6300 lm (Tj=85°C; Ta=25°C) ±5%	
8000010375	50 @700mA c.c.	112W	230V AC	Asymmetric	7500 lm (Tj=95°C; Ta=25°C) ±5%	long. -67°/+67° tra. -20°/+55°
8000010380	60 @700mA c.c.	135W			9000 lm (Tj=80°C; Ta=25°C) ±5%	
8000010385	70 @700mA c.c.	155W			10200 lm (Tj=88°C; Ta=25°C) ±5%	
8000010390	80 @700mA c.c.	180W			11500 lm (Tj=98°C; Ta=25°C) ±5%	



Stratos



☐ Bianco/White 4100K

A breve curve fotometriche e dati di illuminamento (area illuminata).
Photometric curves and illuminance data (lighted area) available soon.



Corpo illuminante con ottica stradale brevettata
Street light with patented optic system
230V AC



Membro del consorzio ECOLIGHT - RAEE IT80200000001378 - Con riserva di modifiche S.E.&O. / Subject to change E.&O.E.

11-2011-VER 3.1

DLEDS is a division of **DETAS SpA**
Via Tre Ponti, 29 - 25086 Rezzato (BS) ITALY
Tel. +39 030 2594120 - Fax +39 030 2792864
www.dleds.com - info@dleds.com

An ISO 9001:2008 certificated company